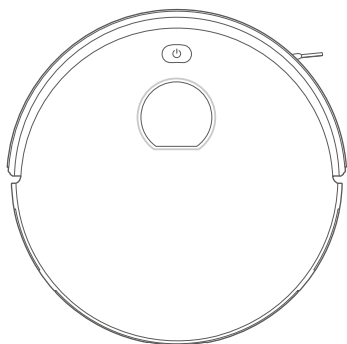


ILIFE-V30

Odkurzacz Robotyczny

Instrukcja Obsługi



Aby uzyskać bardziej szczegółowe
informacje, odwiedź: www.iliferobot.com

ILIFE

Szanowny Kliencie,

Dziękujemy za zakup ILIFE V30 Odkurzacza Robotycznego!
Dołączyłeś do milionów ludzi korzystających z robotów do sprzątnia - najinteligentniejszego sposobu na to.

Prosimy poświęcić kilka chwil na przeczytanie tej instrukcji obsługi i zapoznanie się z robotem, aby osiągnąć najlepszą wydajność. Jeśli napotkasz jakiegokolwiek problemy z robotem, skontaktuj się z naszym działem obsługi klienta lub odwiedź naszą stronę internetową pod adresem www.iliferobot.com, aby uzyskać dalszą pomoc. Pozostań z nami w kontakcie na "X", aby skorzystać z tych ekskluzywnych korzyści:

- Otrzymuj dostosowane wsparcie dla swojego konkretnego robota, w tym odpowiedzi na Twoje pytania, wskazówki dotyczące konserwacji, demonstracje wideo, czat na żywo i wiele więcej.
- Otrzymuj aktualizacje produktów i inne wartościowe informacje, bądź jednym z pierwszych, którzy odkryją nowe roboty, ekskluzywne zniżki i specjalne promocje.

Połącz się z nami teraz na
X: https://x.com/ilife_Global

Ciesz się kompleksowym sprzątniem każdego dnia! Z poważaniem,
ILIFE Innovation

Obsługa Klienta ILIFE



warranty_repair_EU@iliferobot.com (Europe)

Spis treści

1. Informacje dotyczące bezpieczeństwa	4
2. Informacje o urządzeniu ILIFE V30	8
2.1 Zawartość opakowania	8
2.2 Specyfikacja techniczna	9
2.3 Przegląd urządzenia	9
2.4 Przycisk i wskaźniki robota	11
2.5 Pilot zdalnego sterowania	12
3. Pierwsze kroki	13
3.1 Ważne informacje przed rozpoczęciem sprzątnia	13
3.2 Instalacja i użytkowanie stacji ładowania	14
3.3 Ładowanie robota	15
3.4 Instalacja zbiornika na wodę i mopowanie	16
4. Korzystanie z aplikacji ILIFE Clean	17
4.1 Pobieranie aplikacji	17
4.2 Pobieranie aplikacji	18
4.3 Zarządzanie mapami	19
4.4 Strefy zakazane i bez mopowania	20
4.5 Harmonogramy czyszczenia	20
4.6 Tryby czyszczenia (Tryby: Smart/Pokój/Strefa/Punktowy)	21
4.7 Personalizacja planu sprzątnia(Regulacja mocy ssania/Poziom wody/ Kolejność pomieszczeń)	23
5. Konfiguracja asystenta głosowego (Alexa / Google Assistant)	24

6. Czyszczenie i konserwacja	25
6.1 Zalecana częstotliwość konserwacji	25
6.2 Czyszczenie zbiornika na kurz i filtrów	25
6.3 Czyszczenie zbiornika na wodę i ściereczki mopującej	26
6.4 Czyszczenie szczotki głównej	27
6.5 Czyszczenie szczotek bocznych i kół	27
6.6 Czyszczenie czujników i styków ładowania	28
6.7 Pielęgnacja akumulatora	28
7. Rozwiązywanie problemów	29
7.1 Komunikaty głosowe i błędy	29
7.2 Problemy z mopowaniem	29
7.3 Problemy z aplikacją	30
7.4 Problemy z robotem	30

1.1 Informacje dotyczące bezpieczeństwa

Ogólne środki ostrożności

- Urządzenie to może być używane przez dzieci w wieku od 8 lat oraz osoby o ograniczonych zdolnościach fizycznych, sensorycznych lub umysłowych lub brakującym doświadczeniu i wiedzy, pod warunkiem że zostały im udzielone instrukcje lub nadzór dotyczący bezpiecznego używania urządzenia i rozumieją związane z tym niebezpieczeństwa. Dzieci nie powinny bawić się urządzeniem. Czyszczenia i konserwacji przez użytkownika nie należy przeprowadzać przez dzieci bez nadzoru.
- Przed każdym uruchomieniem usuń z podłogi wszelkie kable, odzież, zabawki lub inne przedmioty mogące zaplątać się w szczotki lub koła.
- Zwiń frędzle dywanów i unikaj kontaktu robota z zasłonami lub obrusami opadającymi na podłogę.
- Stosuj bariery fizyczne w pobliżu miejsc niebezpiecznych (np. schody, kominki, wnęki).
- Używaj tylko akcesoriów dostarczonych z urządzeniem lub zatwierdzonych przez producenta.
- Sprawdź, czy napięcie zasilania odpowiada informacjom na ładowarce.
- Produkt przeznaczony jest wyłącznie do użytku domowego, wewnątrz pomieszczeń. 🏠
- Nie myj robota wodą ani nie używaj do czyszczenia mokrych ściereczek.
- Nie pozwól, by robot pracował na zalanych lub wilgotnych powierzchniach.
- Nie uruchamiaj urządzenia w pobliżu otwartego ognia lub łatwopalnych materiałów.
- Trzymaj włosy, palce, luźne ubrania i inne części ciała z dala od elementów ruchomych.
- Nie odkurzaj ostrych przedmiotów, gorących popiołów, płynów, ani przedmiotów dymiących.
- Nie używaj urządzenia, jeśli przewód zasilający lub wtyczka są uszkodzone.
- Unikaj sytuacji, w których robot przejeżdża po kablu zasilającym.
- W przypadku uszkodzenia przewodu, wymień go wyłącznie w autoryzowanym serwisie.
- Upewnij się, że zbiornik na kurz i filtr są prawidłowo zamontowane przed uruchomieniem.
- Nie używaj urządzenia w pomieszczeniach, gdzie śpią małe dzieci.
- Jeśli robot wpadnie do wody lub zostanie uszkodzony, natychmiast go wyłącz i skontaktuj się z serwisem.
- Nieodpowiedni do grubych dywanów lub niektórych dywanów w ciemnych kolorach.

Ostrzeżenia dotyczące baterii i promieniowania

- Odłącz ładowarkę z gniazdka, jeśli urządzenie nie będzie używane przez dłuższy czas.
- Ostrzeżenie: Nigdy nie ładuj baterii, które nie są akumulatorami.
- Ostrzeżenie: W celu ładowania akumulatora używać wyłącznie dostarczonej z urządzeniem odłączalnej jednostki zasilającej (model: K12V190060G).
- To urządzenie jest wyposażone w akumulator o pojemności 2900 mAh.
- Baterie w tym urządzeniu mogą być wymieniane tylko przez wykwalifikowany personel.
- W przypadku stwierdzenia wycieku z baterii należy natychmiast zaprzestać korzystania z produktu i skontaktować się z centrum serwisowym w celu uzyskania pomocy.
- Nie używaj przełączników zewnętrznych, przejściówek czasowych ani nieautoryzowanych akcesoriów zasilających.
- Zachowaj minimalną odległość 20 cm między robotem a ciałem podczas pracy (dotyczy emisji radiowej).
- Zakresy częstotliwości roboczych:
Bluetooth: 2402–2480 MHz; Wi-Fi: 2412–2472 MHz
- Maksymalna moc nadawcza (EIRP): Bluetooth: <10 dBm; Wi-Fi: <20 dBm
- Przed wyrzuceniem urządzenia: Wyłącz robota Wyjmij akumulator (jeśli dostępny)
- Zużyte baterie należy oddać do odpowiednich punktów zbiórki zgodnie z lokalnymi przepisami.
- Nigdy nie wrzucaj robota ani baterii do ognia.
- Produkt należy użytkować wyłącznie zgodnie z niniejszą instrukcją. Producent nie ponosi odpowiedzialności za szkody wynikające z niewłaściwego użytkowania urządzenia.

KLASA 1 – PRODUKT LASEROWY DLA KONSUMENTÓW

Model lasera: VP100L

Niewidzialne promieniowanie laserowe

Energia lasera – Ekspozycja w pobliżu otworu może spowodować oparzenia

Długość fali: 905 nm

Moc wyjściowa: 1,5 W

Częstotliwość: 1 MHz

Czas trwania impulsu: 1,5 ns

Laser w odkurzaczu spełnia normy dla produktów laserowych Klasy 1 zgodnie z EN 50689:2021 oraz

EN 60825-1:2014+A11:2021.

KLASA 1 – PRODUKT LASEROWY DLA KONSUMENTÓW

Model lasera: D3A3

Niewidzialne promieniowanie laserowe

Energia lasera - Ekspozycja w pobliżu otworu może spowodować oparzenia

Długość fali: 940 nm

Moc wyjściowa: 6 mW

Częstotliwość: Tryb ciągły

Laser w odkurzaczu spełnia normy dla produktów laserowych Klasy 1 zgodnie z EN 50689:2021 oraz

EN 60825-1:2014+A11:2021.

Interfejs sieciowy

Interfejs Bluetooth (Bluetooth LE): Urządzenie domyślnie włącza Bluetooth przed dystrybucją sieci. Jego główną funkcją jest wykrywanie urządzeń w pobliżu i nawiązywanie początkowego połączenia. Kiedy jesteś gotowy, aby podłączyć urządzenie do sieci, Twój telefon komórkowy i inne inteligentne urządzenia mogą szybko je znaleźć za pośrednictwem Bluetooth i nawiązać początkowy łącz komunikacyjny, przygotowując je do późniejszego procesu konfiguracji sieci Wi-Fi.

Interfejs Wi-Fi: Przed dystrybucją sieci interfejs Wi-Fi urządzenia znajduje się w nieskonfigurowanym, konfigurowalnym trybie nasłuchiwania. Ciągłe nasłuchuje otaczających sygnałów Wi-Fi i czeka na polecenia wysyłane przez użytkownika za pośrednictwem aplikacji mobilnej. Po otrzymaniu poprawnego polecenia połączenia z określoną siecią Wi-Fi urządzenie obsługuje pasmo Wi-Fi 2,4 GHz, które jest odpowiednie do stabilnych połączeń z innymi inteligentnymi urządzeniami w Twoim domu.

Interfejs P2P (Peer-to-Peer): Kiedy odkurzacz robotyczny jest włączony, automatycznie rozgłasza swoją lokalizację w sieci lokalnej. Po tym, jak aplikacja mobilna uzyska adres urządzenia przez router, nawiązuje bezpośredni kanał komunikacyjny z odkurzaczem robotycznym. Weryfikacja tożsamości odbywa się za pomocą klucza, umożliwiając zdalne sterowanie w czasie rzeczywistym i punktową transmisję danych dotyczących sprzątnania.

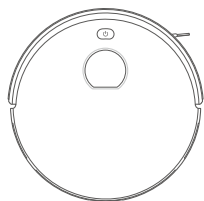
Usługa

Usługa rozgłaszania urządzenia: Urządzenie ciągle rozgłasza informacje o sobie za pośrednictwem Bluetooth, w tym nazwę, typ i unikalny identyfikator urządzenia. Te informacje rozgłoszeniowe są odbierane przez pobliskie inteligentne urządzenia z możliwościami Bluetooth, pozwalając użytkownikom szybko zidentyfikować i wybrać urządzenie sieciowe, z którym chcą się połączyć, w interfejsie aplikacji mobilnej.

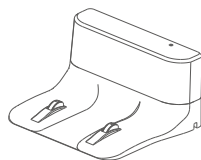
Usługa sieciowa: Niezależnie od tego, czy chodzi o nawiązanie początkowego połączenia z aplikacją mobilną za pośrednictwem Bluetooth, czy późniejszą konfigurację sieci za pośrednictwem Wi-Fi, urządzenie zapewnia odpowiednie usługi sieciowe. Nazwa sieci Wi-Fi routera i hasło są przesyłane z aplikacji do urządzenia za pośrednictwem Bluetooth. Podczas procesu dystrybucji Wi-Fi urządzenie spróbuje połączyć się z określoną siecią Wi-Fi na podstawie otrzymanych informacji o dystrybucji i przekazuje informacje zwrotne na temat postępu i wyników dystrybucji do aplikacji mobilnej.

Usługa P2P (Peer-to-Peer): Głównym celem usługi P2P dla domowego odkurzacza robotycznego jest umożliwienie mu połączenia z domową siecią Wi-Fi i aplikacją mobilną natychmiast po włączeniu. Umożliwia to automatyczną konfigurację sieci i zdalne sterowanie, pozwalając na korzystanie z aplikacji w celu wydawania poleceń w czasie rzeczywistym do odkurzacza robotycznego, takich jak rozpoczęcie/zatrzymanie lub wybranie konkretnych obszarów do czyszczenia. Ułatwia również synchronizację danych, taką jak synchronizacja map sprzątania i postępu z aplikacją mobilną, dzięki czemu zawsze masz jasne, rzeczywiste zrozumienie stanu urządzenia.

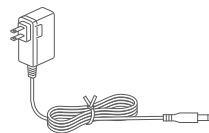
2.1 Zawartość opakowania



Robot odkurzający



Stacja ładowania



Zasilacz



Uchwyt mopa



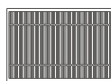
Ściereczka mopująca x 2



Pilot zdalnego sterowania



Narzędzie do czyszczenia



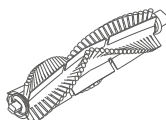
Filtr o wysokiej wydajności



Instrukcja obsługi



Dodatkowa szczotka boczna



Wąłok 2 w 1



Baterie AAA x 2

Uwaga:

Ilustracje w tej instrukcji mają charakter poglądowy. Wskutek aktualizacji produktu, rzeczywisty wygląd urządzenia może nieznacznie się różnić od przedstawionych.

2.2 Specyfikacja techniczna

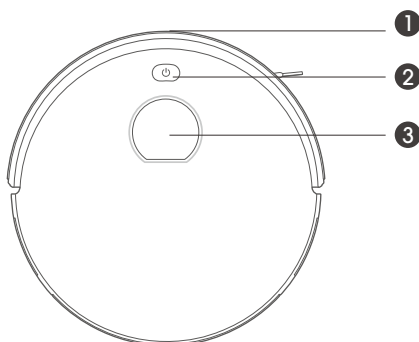
Robot

Parametr	Wartość
Model	V30
Wymiary	330 × 330 × 95 mm
Typ akumulatora	Litowo-jonowy
Typ ładowania	Automatyczne ładowanie / Ręczne ładowanie
Czas ładowania	< 360 minut
Pojemność zbiornika na kurz	0.2 L
Pojemność zbiornika na wodę	0.2 L
Waga netto	2.8 kg
Tryby sprzątania	Automatyczny, Punktowe, Brzegowy, Codzienna harmonogramowana
Typ przycisku głównej jednostki	Przycisk mechaniczny

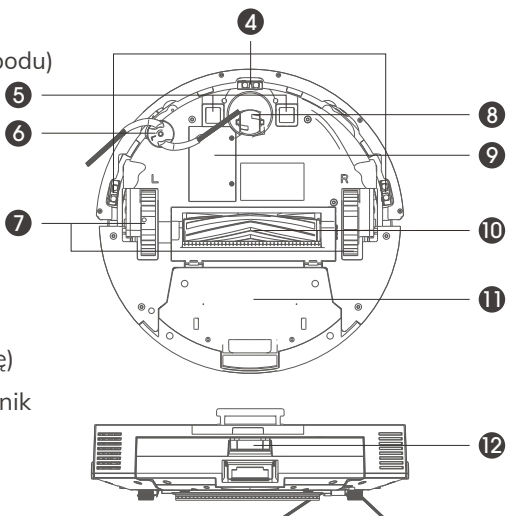
2.3 Przegląd urządzenia

Elementy robota

- 1 Przedni czujnik zderzeniowy
- 2 Przycisk zasilania / pauzy
- 3 Sensor LiDAR (na górze)

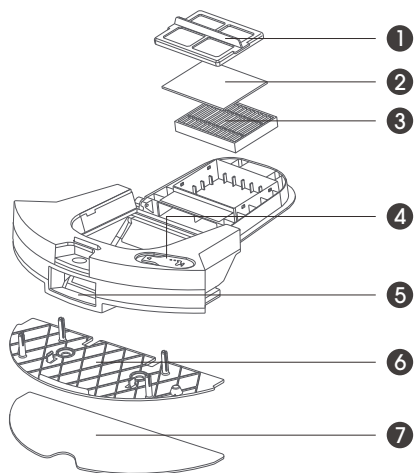


- ④ Czujniki antyspawkowe (od spodu)
- ⑤ Piny ładowania
- ⑥ Szczotka boczna
- ⑦ Koła boczne
- ⑧ Koło przednie
- ⑨ Komora akumulatora
- ⑩ Wałeczek
- ⑪ Zbiornik 2 w 1 (na kurz i wodę)
- ⑫ Przycisk odblokowujący zbiornik



Zbiornik na wodę i kurz

- ① Filtr wstępny
- ② Filtr piankowy
- ③ Filtr HEPA
- ④ Otwór wlewu wody (gumowy korek)
- ⑤ Kanał zasysający kurz
- ⑥ Uchwyt mopa
- ⑦ Ściereczka mopująca

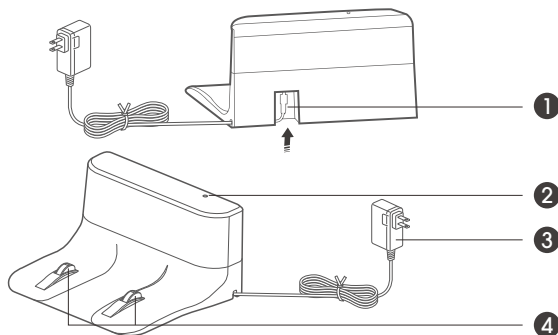


Uwaga:

Po zamontowaniu zbiornika z wodą zdolność robota do pokonywania przeszkód może się nieznacznie zmniejszyć.

Stacja ładowania


- 1 Gniazdo zasilania
- 2 Sygnalizator świetlny
- 3 Zasilacz
- 4 Piny ładowania



2.4 Przycisk robota i wskaźniki świetlne

Robot

• Instrukcja przycisków robota

Przycisk	Obsługa	Funkcja
 Zasilanie	Naciśnij i przytrzymaj przez 2 sekundy	Włączanie robota
	Krótkie naciśnięcie	Start/Pauza czyszczenia
	Naciśnij i przytrzymaj przez 3 sekundy	Wyłączanie robota
	Szybkie podwójne naciśnięcie	Powrót do stacji dokującej
	Naciśnij i przytrzymaj przez 25 sekund	Reset systemu

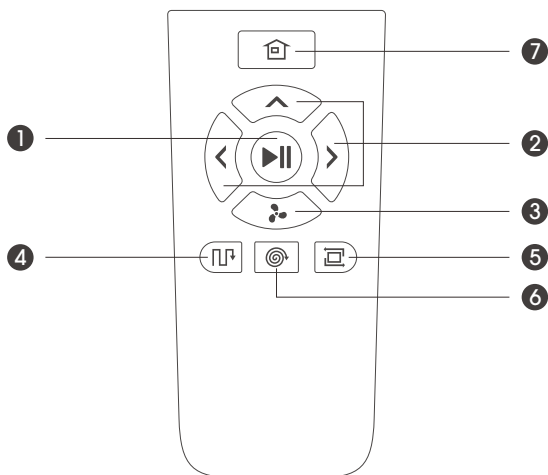
• Dioda LED robota

Kolor	Tryb działania	Znaczenie
Zielony	Świeci ciągle	Bateria wystarczająco naładowana
	Miga	Tryb czuwania
Pomarańczowy	Miga	Niski poziom baterii
	Pulsuje powoli	Ładowanie
Czerwony	Miga szybko	Wystąpił błąd

2.5 Pilot zdalnego sterowania

Zasilanie: 2 × bateria AAA (brak w zestawie).

Usuń baterie, jeśli nie zamierzasz korzystać z pilota przez dłuższy czas.

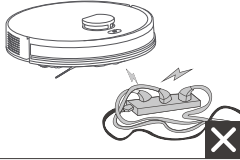
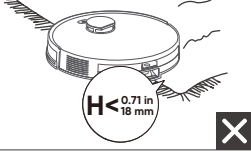
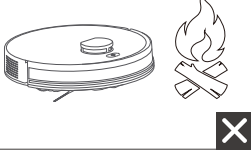
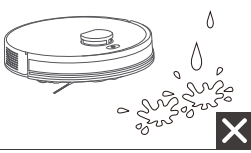
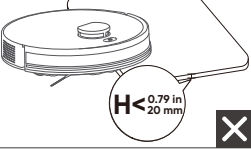
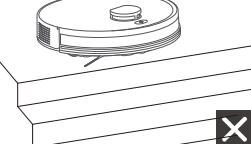


• Funkcje przycisków

Przycisk	Opis funkcji
① Start	Obudzenie robota / start lub pauza sprzątania
② Strzałki	Sterowanie kierunkowe (przód, lewo, prawo – tylko w czuwaniu)
③ Tryb mocy	Zmiana poziomu ssania: Standardowy → silny → maksymalny → cichy
④ Tryb zygzak	Automatyczne czyszczenie całej powierzchni
⑤ Tryb krawędzi	Sprzątanie wzdłuż ścian i narożników
⑥ Tryb punktowy	Intensywne czyszczenie wyznaczonej strefy (1,5 m x 1,5 m)
⑦ Powrót do bazy	Ręczne odesłanie robota do stacji ładowania

3.1 Ważne informacje przed rozpoczęciem sprzątanía

Aby robot działał sprawnie i bezpiecznie, zaleca się codzienne używanie oraz wykonanie poniższych czynności przed każdym cyklem sprzątanía:

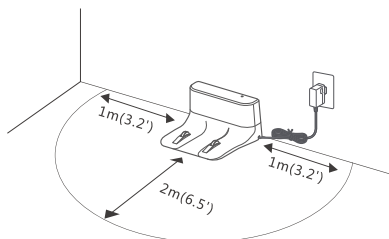
	<p>A. Usuń przeszkody z podłogi: kable, ubrania, zabawki i inne małe przedmioty mogą zostać wciągnięte lub zablokować działanie szczotek.</p>
	<p>B. Zwiń frędzle dywanów: zapobiega to ich wplątaniu się w szczotki boczne lub główne.</p>
	<p>C. Zablokuj dostęp do stref niebezpiecznych: takich jak kominki, schody, kratki wentylacyjne – zastosuj fizyczne zapory lub wyznacz strefy zakazane w aplikacji.</p>
	<p>D. Nie używaj robota na mokrej podłodze: unikaj kontaktu z dużą ilością wody.</p>
	<p>E. Pokonywanie przeszkód: robot może przejechać przez progi o wysokości do 20 mm.</p>
	<p>F. Skuteczność czujników antyspawkowych: może być ograniczona na ciemnych, połyskujących lub zabrudzonych powierzchniach – w takich miejscach stosuj dodatkowe bariery ochronne.</p>

3.2 Instalacja i użytkowanie stacji ładowania

Kroki instalacji

• Zalecenia dotyczące umiejscowienia stacji:

1. Ustaw stację przy ścianie, na równej i twardej powierzchni.
2. Zachowaj przynajmniej 2 m wolnej przestrzeni z przodu i 1 m po obu stronach.
3. Unikaj miejsc nasłonecznionych i powierzchni odbijających światło.
4. Nie umieszczaj stacji w pobliżu miejsca snu zwierząt domowych (hałas może być dla nich niekomfortowy).

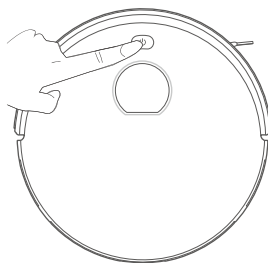


• Podłączenie zasilania

Podłącz adapter do stacji ładującej. Następnie podłącz kabel zasilający. Po podłączeniu do zasilania, lampka sygnalizacyjna na stacji zaświeci się.

Włączanie robota

Naciśnij przycisk AUTO przez 2 sekundy, aby włączyć, i przytrzymaj przez 3 sekundy, aby wyłączyć.



Uwaga:

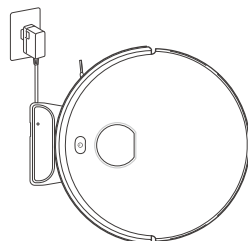
- Po zakończeniu pracy robota, proszę nie wyłączać go i w pełni naładować przed następnym użyciem.
- Jeśli robot przestanie pracować na ponad dziesięć minut, przejdzie w tryb uśpienia. Jeśli chcesz ponownie włączyć robota, musisz nacisnąć przycisk AUTO raz.

3.3 Ładowanie robota

Kroki ładowania

• Prawidłowe ustawienie

1. Wyrównaj robota z pinami ładującymi na stacji.
2. Gdy połączenie jest prawidłowe, pomarańczowa kontrolka ładowania robota będzie powoli migać, co oznacza, że trwa ładowanie.



• Ładowanie zakończone

Gdy wszystkie wskaźniki zgasną, bateria jest w pełni naładowana.

Wskazówka:

Doładuj robota po każdym użyciu, aby przedłużyć żywotność baterii.

Środki ostrożności

• W codziennym użytkowaniu

1. Upewnij się, że piny ładowania robota i stacji są czyste, aby uniknąć złego kontaktu.
2. Przechowuj robota na stacji z włączoną stacją.
3. Na początku należy ładować przez 6 godzin.

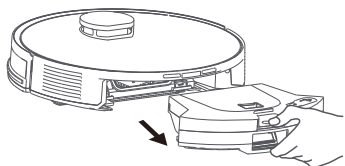
• Gdy robot nie jest używany

W przypadku długotrwałego przechowywania, naładuj robota w pełni, wyłącz go (przytrzymaj przycisk zasilania przez 3 sekundy) i przechowuj w suchym, wentylowanym miejscu.

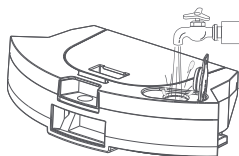
3.4 Instalacja zbiornika na wodę i funkcji mopowania

Instalacja

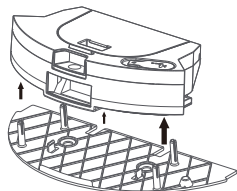
1. Wymij zbiornik z urządzenia, naciskając przycisk zwalniający.



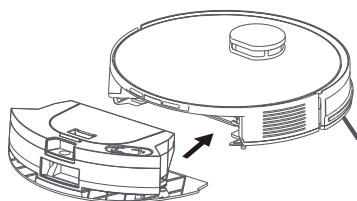
2. Otwórz gumowy korek i wlej czystą wodę (zalecana: destylowana lub przefiltrowana). Dokładnie zamknij korek, aby uniknąć przecieków.



3. Przymocuj ściereczkę mopującą do uchwytu za pomocą rzepów. Wsuń uchwyt do zbiornika do momentu kliknięcia.



4. Umieść zbiornik z powrotem w robocie – urządzenie automatycznie wykryje tryb mopowania.



Uwaga dotycząca użytkowania funkcji mopowania

- Nie używaj mopa na dywanach

- ⊗ W aplikacji ILIFE Clean możesz wyznaczyć strefy „bez mopowania”.
- ⊗ Nie stosuj gorącej wody ani środków chemicznych – może to uszkodzić zbiornik i komponenty.

- Po zakończeniu mopowania:

1. Zdejmij mop; Wypłucz go dokładnie pod bieżącą wodą.
2. Pozostaw do wyschnięcia w przewiewnym miejscu, aby zapobiec rozwojowi pleśni.

4.1 Pobieranie aplikacji

Aby uzyskać dostęp do pełnych funkcji robota, zaleca się korzystanie z aplikacji ILIFE Clean.

Wymagania dotyczące sieci:

Obsługiwane: Wi-Fi 2,4 GHz lub sieć dwuzakresowa (2,4/5 GHz)

Niezgodne: Sieci wyłącznie 5 GHz

Kroki instalacji

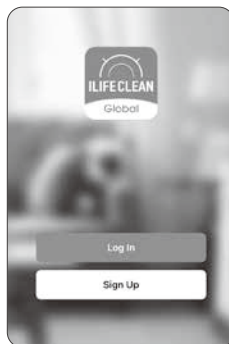
1 Pobierz aplikację

Pobierz aplikację ILIFE Clean ze sklepu App Store lub Google Play lub zeskanuj kod QR z instrukcji.



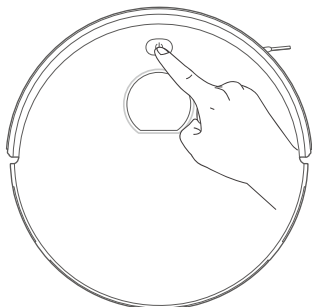
2 Zarejestruj się / Zaloguj

Utwórz konto użytkownika lub zaloguj się.



3 Włącz tryb parowania

Naciśnij i przytrzymaj przycisk AUTO na robocie przez 5 sekund. Usłyszysz komunikat głosowy „Trwa łączenie Wi-Fi”, a wskaźnik LED zacznie migać.



4 Dodaj urządzenie

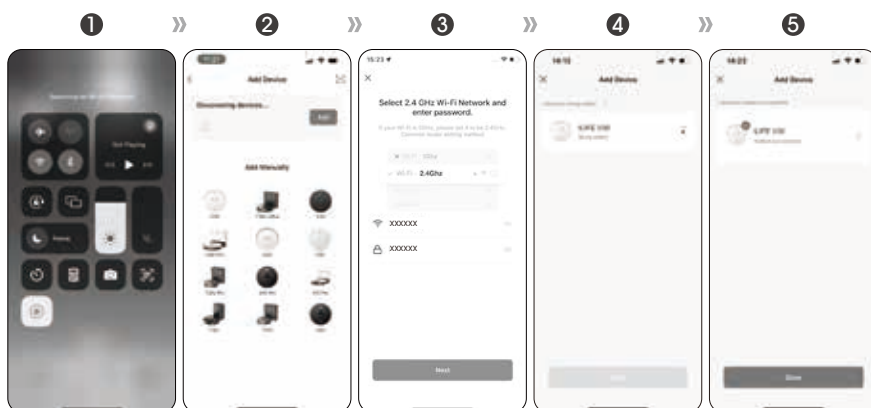
W aplikacji wybierz Dodaj urządzenie lub ikonę „+”.



4.2 Tryby parowania Wi-Fi

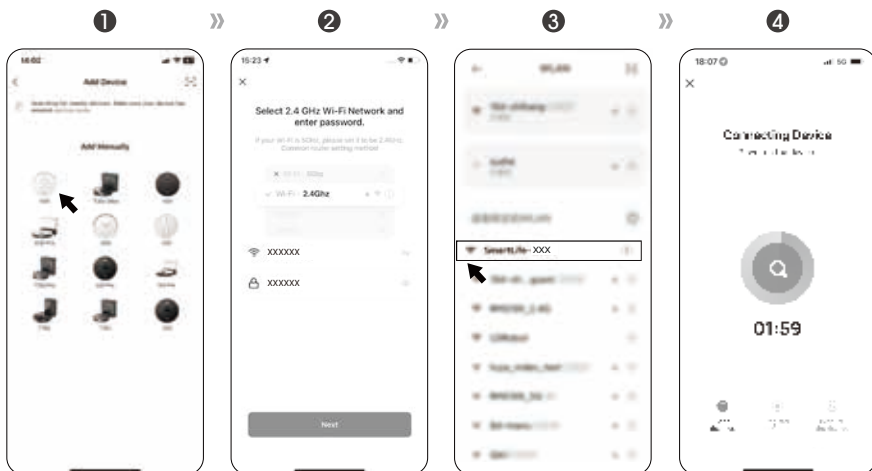
Tryb Bluetooth (zalecany) ⇌

1. Przejdź do ustawień telefonu, włącz Bluetooth i nadaj uprawnienia Bluetooth dla aplikacji ILIFE Clean.
2. Wróć do aplikacji ILIFE Clean — urządzenie pojawi się automatycznie. Kliknij „Dodaj”, aby rozpocząć.
3. Wybierz sieć Wi-Fi 2.4GHz i wprowadź hasło, aby przejść dalej.
4. Urządzenie rozpoczyna pobieranie.
5. Urządzenie zostało pomyślnie dodane i gotowe.



Tryb AP (Punkt Dostępu) ⇌

1. Wybierz odpowiedni model robota w aplikacji.
2. Wybierz sieć Wi-Fi 2,4 GHz i podaj hasło.
3. Przejdź do ustawień Wi-Fi telefonu i połącz się z siecią robota „SmartLife-XXXX”.
4. Wróć do aplikacji i zakończ konfigurację.



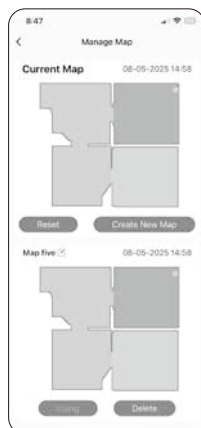
4.3 Zarządzanie mapami

Dostęp

Aplikacja ILIFE Clean → Ustawienia → Zarządzaj mapą

Funkcje

1. Możliwość utworzenia do 5 niezależnych map
2. Możliwość zmiany nazwy, usunięcia lub przywrócenia mapy
3. Przydatne w domach piętrowych



4.4 Strefy zakazane i bez mopowania

Zalecenie: Najpierw zakończ proces mapowania całego mieszkania, zanim dodasz strefy.

Typy stref

Strefa zakazana (No-Go Zone):

robot nie wjedzie

Strefa bez mopowania (No-Mop Zone):

robot tylko odkurza, nie mopuje

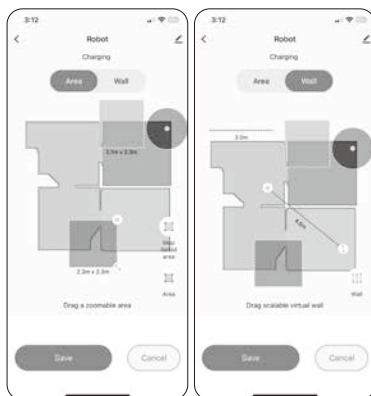
Wirtualna ściana: robot nie przekroczy linii

Konfiguracja

1. W aplikacji przejdź do „Edycji stref zakazanych”. →
2. Stuknij „Ustaw strefy ograniczone”. →
3. Narysuj żądaną strefę i wybierz typ. →
4. Zapisz „Ustawienia”.

Uwaga:

Strefy wirtualne nie zastępują fizycznych zabezpieczeń (np. na schodach).



4.5 Harmonogramy czyszczenia

• Przed rozpoczęciem

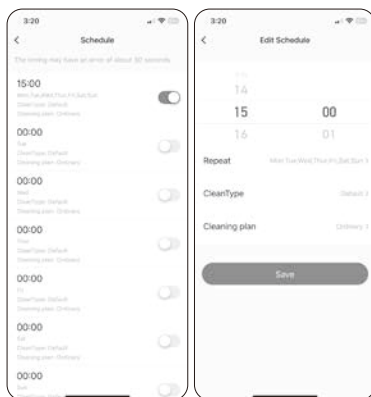
Upewnij się, że stacja ładująca jest stale podłączona do zasilania. Robot powinien mieć wystarczający poziom naładowania baterii.

Jak zaplanować sprzątanie

1. Otwórz aplikację ILIFE Clean.
2. Przejdź do Planowane sprzątanie.
3. Ustaw preferowany czas i częstotliwość (np. codziennie lub co tydzień).
4. Wybierz preferowany tryb sprzątania.
5. Zatwierdź ustawienia.

Po zaplanowaniu

1. Robot automatycznie rozpocznie sprzątanie o zaplanowanej godzinie.
2. Po zakończeniu wróci do stacji ładującej.



4.6 Tryby czyszczenia

Uruchomienie / Pauza sprzątnia

W aplikacji: Stuknij przycisk „Start/Pauza”.

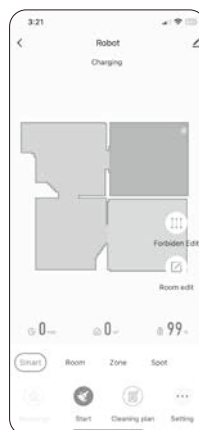
Na robocie: Naciśnij przycisk zasilania raz, aby rozpocząć lub wstrzymać sprzątnie.

Wskazówka:

Zaleca się utworzenie mapy całego domu przed korzystaniem z trybu sprzątnia strefowego lub według pomieszczeń.

Tryb inteligentnego sprzątnia

1. Stuknij „Start” w aplikacji.
2. Robot opuści stację i automatycznie zaplanuje trasę sprzątnia.
3. Po zakończeniu sprzątnia powróci do stacji dokującej.



Tryb sprzątnia według pomieszczeń

Wybierz konkretne pomieszczenie w aplikacji, aby przeprowadzić sprzątnie celowane.

Uwaga:

Patrz punkt 4.7 – możesz dostosować moc ssania, ilość wody i kolejność sprzątnia dla każdego pomieszczenia.



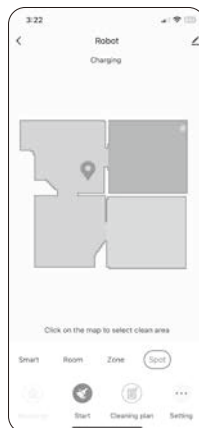
Tryb sprzątania strefowego

1. Narysuj prostokątną strefę na mapie w aplikacji.
2. Ustaw rozmiar oraz liczbę przejazdów (np. 2x sprzątnięcie).
3. Robot posprząta wyznaczony obszar i wróci do stacji.



Tryb sprzątania punktowego

1. Do sprzątania miejscowych zabrudzeń, np. po karmieniu dla zwierząt lub przekąskach.
2. Stuknij wybrany punkt na mapie.
3. Robot dokładnie posprząta obszar 1,5 m x 1,5 m po spirali, a następnie wróci do bazy.



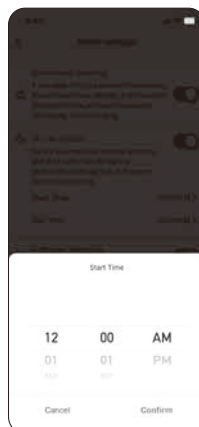
Tryb „Nie przeszkadzać”

- Idealny na noc lub w godzinach odpoczynku

W aplikacji: Przejdź do „Ustawienia” → „Ustawienia robota” → Tryb „Nie przeszkadzać”.

- Po włączeniu trybu robot będzie:

1. Wstrzymał automatyczne ładowanie i wznawianie sprzątnięcia.
2. Wyłączył komunikaty głosowe.



4.7 Personalizacja planu sprzątnia

● Regulacja mocy ssania i poziomu wody

W aplikacji: „Plan sprzątnia” → Zwykły
Dostosuj moc ssania (Cichy / Standardowy /
Mocny / Maksymalny) oraz przepływ wody
(Niski / Średni / Wysoki).



● Personalizacja według pomieszczeń

W aplikacji:
„Plan sprzątnia” → Plan 1 / Plan 2
Ustaw indywidualnie dla każdego
pomieszczenia: moc ssania,
poziom wody, liczbę przejazdów
oraz kolejność sprzątnia.



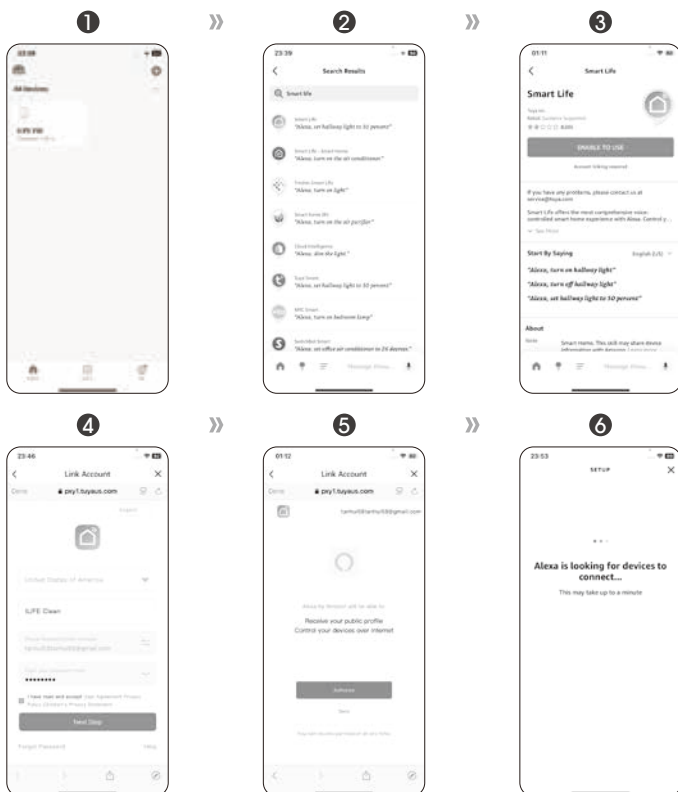
5.1 Konfiguracja asystenta głosowego (Alexa / Google Assistant)

Zanim rozpoczniesz konfigurację, upewnij się, że:

1. Robot V30 został pomyślnie połączony z aplikacją ILIFE Clean.
2. Posiadasz urządzenie obsługujące Amazon Alexa lub Google Assistant (np. Echo, Nest itp.). **Te urządzenia sprzedawane są oddzielnie.**
3. Na telefonie zainstalowano aplikację Amazon Alexa lub Google Home.
4. Posiadasz aktywne konto do wybranego asystenta głosowego.

● Połączenie z Amazon Alexa

1. Otwórz aplikację Amazon Alexa.
2. Przejdź do zakładki Umiejętności i gry (Skills & Games).
3. Wyszukaj SmartLife i wybierz tę usługę.
4. Kliknij Włącz i zaloguj się przy użyciu konta ILIFE Clean.
5. Nadaj wymagane uprawnienia i zaakceptuj połączenie.
6. Alexa automatycznie wykryje robota i doda go do listy urządzeń.



6.1 Zalecana częstotliwość konserwacji

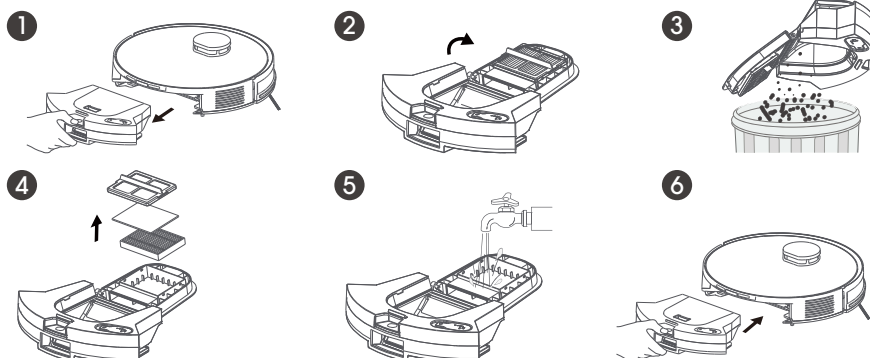
Bezpieczeństwo: Przed przystąpieniem do czyszczenia lub konserwacji, wyłącz robota i odłącz stację dokującą od zasilania.

Element	Czyszczenie	Wymiana / konserwacja
Ściereczka mopująca	Po każdym użyciu	Co 3–6 miesięcy
Zbiornik na kurz	Co tydzień	—
Filtr HEPA	Nie myć – tylko wymiana	Co 1–1,5 miesiąca
Szczotka boczna	Co tydzień	Co 3–6 miesięcy lub przy zużyciu
Szczotka główna	Co tydzień	Co 6 miesięcy
Koła	Co miesiąc	—
Czujniki	Co miesiąc	—
Styki ładowania	Co miesiąc	—

6.2 Czyszczenie zbiornika na kurz i filtrów

1. Naciśnij przycisk zwalniający, aby wyjąć pojemnik 2 w 1.
2. Otwórz pokrywę pojemnika na kurz.
3. Opróżnij pojemnik.
4. Wyjmij filtry i opłucz pojemnik wodą. Uwaga: Filtra nie należy myć.
5. Dokładnie osusz czystą szmatką.
6. W razie potrzeby wymień filtr i włóż pojemnik z powrotem na miejsce.

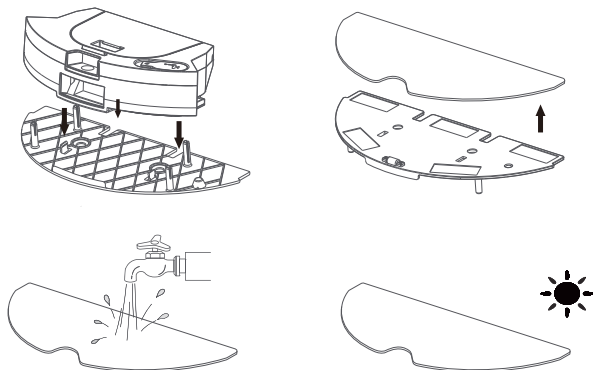
Uwaga: Filtra nie należy myć.



6.3 Czyszczenie zbiornika na wodę i ściereczki mopującej

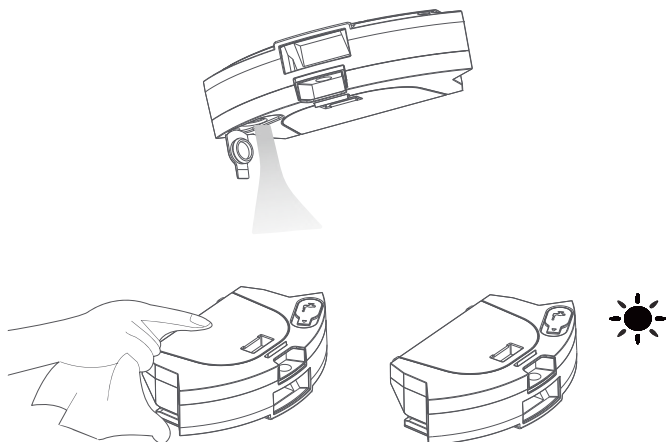
Ściereczka mopująca

Zdejmij z uchwytu, wypłucz pod bieżącą wodą, wysusz całkowicie na powietrzu.



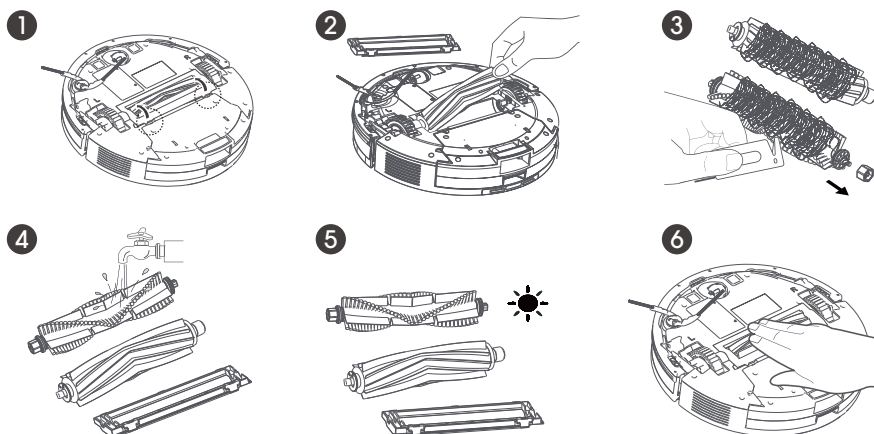
Zbiornik na wodę

Opróżnij pozostałą wodę, przemyj wewnątrz i wytrzyj do sucha miękką ściereczką.



6.4 Czyszczenie szczotki głównej

1. Odblokuj i unieś osłonę szczotki.
2. Wyjmij szczotkę obrotową, pociągając ją do góry.
3. Użyj dołączonego narzędzia, aby usunąć zaplątane włosy lub zanieczyszczenia.
4. Opłucz szczotkę obrotową i osłonę wodą.
5. Pozostaw elementy do wyschnięcia na powietrzu.
6. Zamontuj szczotkę ponownie i zatrzaśnij osłonę na miejscu.



6.5 Czyszczenie szczotek bocznych i kół

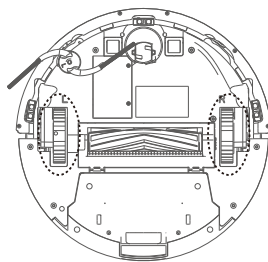
Szczotki boczne

Odkręć i usuń nagromadzone włosy, kurz i brud.



Koła

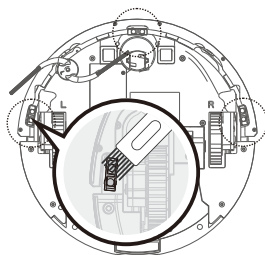
Sprawdź, czy nie ma wplątanych włókien i wyczyść ręcznie.



6.6 Czyszczenie czujników i styków ładowania

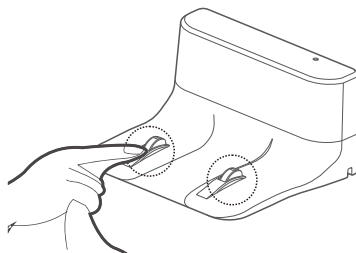
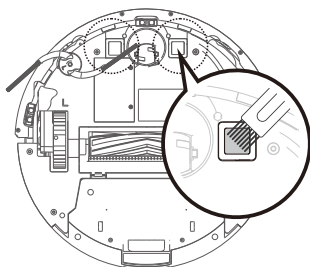
Czujniki antyspawkowe i zderzeniowe

Przetrzyj delikatnie suchą, czystą ściereczką.



Styki ładowania (robot + stacja)

Utrzymuj w czystości, przecierając suchą szmatką – zapewnia to prawidłowe ładowanie.



6.7 Pielęgnacja akumulatora

Dłuższe przechowywanie

1. Naładuj robota do pełna.
2. Wyłącz go przytrzymując przycisk przez 3 sekundy.
3. Przechowuj w suchym, chłodnym miejscu. Doładuj baterię raz na 3 miesiące.

Odzyskiwanie po pełnym rozładowaniu

1. Umieść robota na stacji.
2. Ładuj przez 3 minuty, zdejmij, powtórz 3 razy.
3. Następnie ładuj przez 5–6 godzin do pełna.

7.1 Komunikaty głosowe i kody błędów

W przypadku nieprawidłowego działania robota, jego wskaźnik może migać na czerwono, a urządzenie odtworzy komunikat głosowy informujący o rodzaju problemu. Poniżej przedstawiono typowe problemy i sposoby ich rozwiązania.

Komunikat / Błąd	Możliwa przyczyna	Rozwiązanie
Zablokowane koło lub szczotka	Włosa lub zanieczyszczenia na elementach	Oczyść szczotki i koła
Zablokowany czujnik lub zderzak	Zanieczyszczenia, przeszkody	Usuń przeszkody, przetrzyj czujniki
Robot się zaklinował	Kable, dywan z frędzlami, meble	Usuń przeszkody, użyj stref zakazanych
Błąd inicjalizacji żyroskopu	Robot został przestawiony lub się ślizga	Przestaw na stabilne podłoże i uruchom ponownie

7.2 Problemy z mopowaniem

Problem	Możliwa przyczyna	Rozwiązanie
Przeciek wody ze zbiornika	Korek nie został dobrze zamknięty	Dokładnie zamknij korek zbiornika
Brak wody podczas mopowania	Pusty lub źle osadzony zbiornik	Uzupełnij wodę, popraw zamocowanie
Ściereczka mopująca odpada	Rzepy zabrudzone lub zużyte	Wyczyść rzepy lub wymień element

7.3 Problemy z aplikacją

Problem	Możliwa przyczyna	Rozwiązanie
Brak połączenia z aplikacją	<ul style="list-style-type: none"> ● Nieprawidłowa nazwa użytkownika lub hasło do routera ● Robot poza zasięgiem sygnału Wi-Fi ● Robot nie jest w trybie parowania ● Nieobsługiwany typ sieci ● Zainstalowano niewłaściwą aplikację 	<ul style="list-style-type: none"> ● Wprowadź ponownie prawidłowe dane logowania do Wi-Fi ● Przesuń robota bliżej routera ● Przytrzymaj przycisk zasilania przez 6 sekund, aż usłyszysz komunikat „Parowanie WiFi” ● Obsługiwane są tylko sieci 2.4GHz lub mieszane 2.4/5GHz (nie tylko 5GHz) ● Użyj kodu QR lub sklepu z aplikacjami, aby pobrać ILIFE Clean
Mapa nie została wygenerowana	<ul style="list-style-type: none"> ● Robot nie rozpoczął sprzątkania ze stacji dokującej ● Robot został przestawiony w trakcie sprzątkania ● Zadanie nie zostało zakończone 	<ul style="list-style-type: none"> ● Rozpocznij sprzątkanie ze stacji dokującej ● Unikaj przemieszczania robota podczas sprzątkania ● Pozwól robotowi zakończyć cykl sprzątkania i automatycznie wrócić do stacji

7.4 Problemy z robotem

Problem	Możliwa przyczyna	Rozwiązanie
Brak powrotu do stacji	<ul style="list-style-type: none"> ● Nieprawidłowe ustawienie stacji lub brak zasilania ● Robot nie rozpoczął sprzątkania ze stacji ● Zablokowana droga powrotna (np. zamknięte drzwi) 	<ul style="list-style-type: none"> ● Zobacz punkt 3.2 – jak prawidłowo ustawić stację ● Zaleca się rozpoczynać sprzątkanie ze stacji ● Upewnij się, że droga powrotna jest wolna

Problem	Możliwa przyczyna	Rozwiązanie
Robot wraca przed zakończeniem	<ul style="list-style-type: none"> ● Niski poziom baterii na dużych powierzchniach ● Skomplikowany układ mieszkania może ograniczać zasięg sprzątania 	<ul style="list-style-type: none"> ● Włącz funkcję „Auto Wznawianie” w aplikacji ● Uporządkuj przestrzeń dla lepszej nawigacji
Brak ładowania	<ul style="list-style-type: none"> ● Nieprawidłowe ustawienie lub zabrudzone styki ładowania ● Brak zasilania stacji ● Zbyt głęboko rozładowana bateria po długim przechowywaniu 	<ul style="list-style-type: none"> ● Dostosuj pozycję i wyczyść styki ● Upewnij się, że stacja jest podłączona do prądu ● Naładuj ręcznie 3 razy po 3 minuty, a następnie naładuj do pełna przez 5–6 godzin
Głośna praca podczas sprzątania	<ul style="list-style-type: none"> ● Zatkane szczotki lub pojemnik; włączony tryb maksymalny 	<ul style="list-style-type: none"> ● Wyczyść elementy lub przełącz na tryb standardowy
Częste blokowanie się robota	<ul style="list-style-type: none"> ● Zaplątywanie w kable / frędzle dywanów lub zakleszczenie pod meblami ● Osłabiona zdolność pokonywania przeszkód z zamontowanym mopem 	<ul style="list-style-type: none"> ● Uporządkuj przestrzeń lub użyj wirtualnych ścian w aplikacji ● Zdejmij uchwyt mopa lub pomóż robotowi pokonać wysokie progi
Pominięte lub powtórzone obszary	<ul style="list-style-type: none"> ● Zbyt duże nagromadzenie przedmiotów na podłodze ● Robot nie może się poruszać prawidłowo z powodu poślizgu kół (np. na progu lub śliskiej podłodze) ● Górny czujnik LiDAR nie działa przez kurz lub obce przedmioty 	<ul style="list-style-type: none"> ● Usuń kable, buty i inne przeszkody z podłogi ● Zamknij drzwi do problematycznych pomieszczeń; unikaj nawoskowanych podłóg ● Wyczyść czujnik LiDAR miękką szmatką

***Jeśli problem nie ustępuje:**

1. Wyłącz robota (przytrzymaj przycisk przez 3 sekundy), Odczekaj chwilę i uruchom ponownie.
2. W razie dalszych trudności, skontaktuj się z autoryzowanym serwisem technicznym.

