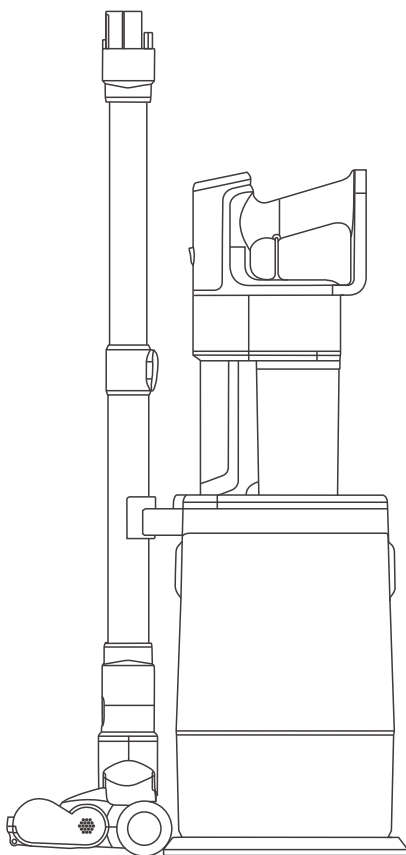


H90 Pro

Podręcznik użytkownika

Bezprzewodowy odkurzacz
pionowy ze stacją opróżniania
automatycznego



Aby uzyskać więcej informacji,
odwiedź stronę www.iliferobot.com

ILIFE

Drogi Kliencie,

Dziękujemy za zakup bezprzewodowego odkurzacza pionowego marki ILIFE H90 Pro wyposażonego w stację opróżniania automatycznego. Dołączyłeś/aś do milionów osób, które korzystają z robotów sprzątających - to mądrzejszy sposób sprzątnięcia.

Prosimy poświęcić kilka chwil na przeczytanie tego podręcznika i zapoznanie się z robotem, aby uzyskać najlepsze wyniki. Jeśli masz jakiegokolwiek problemy z robotem, nie wahaj się skontaktować z naszym działem obsługi klienta lub odwiedź naszą stronę internetową www.iliferobot.com, aby uzyskać więcej informacji.

Pozostań z nami w kontakcie na "X", aby cieszyć się tymi ekskluzywnymi korzyściami:

- Uzyskaj wsparcie dostosowane do Twojego konkretnego robota, w tym odpowiedzi na pytania, porady dotyczące konserwacji, demonstracje wideo, czat na żywo i więcej.
- Bądź jedną z pierwszych osób, które dowiedzą się o nowych robotach, ekskluzywnych zniżkach i specjalnych promocjach, otrzymując aktualizacje produktów i inne cenne informacje.

Połącz się z nami już teraz

X: https://x.com/ilife_Global

Ciesz się dokładnym sprzątnięciem każdego dnia!

Z poważaniem,

ILIFE Innovation

Dział obsługi klienta ILIFE



warranty_repair_EU@iliferobot.com


Spis Treści

1. Instrukcje bezpieczeństwa	3
2. Informacje o odkurzaczu H90 Pro	5
2.1 Zawartość opakowania	5
2.2 Dane techniczne	6
2.3 Opis produktu	7
3. Instalacja i pierwsze użycie	8
3.1 Montaż i instalacja	8
3.2 Ładowanie	8
3.3 Rozpoczęcie pracy	9
3.4 Korzystanie ze stacji opróżniania automatycznego	10
4. Konserwacja i czyszczenie	11
4.1 Wymiana worka na kurz	11
4.2 Czyszczenie filtra	12
4.3 Czyszczenie szczotki z napędem	13
5. Rozwiązywanie problemów	14

1.1 Instrukcje bezpieczeństwa

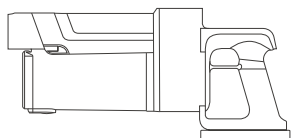
Przed użyciem produktu należy uważnie przeczytać wszystkie instrukcje i ostrzeżenia zawarte w niniejszej instrukcji oraz umieszczone na urządzeniu. Podczas korzystania z urządzeń elektrycznych należy zawsze przestrzegać podstawowych zasad bezpieczeństwa w celu zmniejszenia ryzyka pożaru, porażenia prądem elektrycznym lub obrażeń ciała.

OSTRZEŻENIA

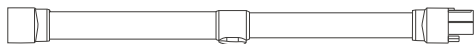
1. Ten odkurzacz jest przeznaczony wyłącznie do domowego użytku wewnętrznego. Nie używaj go w celach handlowych lub przemysłowych. 
2. Przed podłączeniem produktu upewnij się, że napięcie lokalne zgadza się z napięciem podanym na stacji.
3. Sprawdź, czy produkt i stacja nie są uszkodzone przed użyciem.
4. Używaj produktu ściśle według instrukcji. Nie wykonuj nieopisanych napraw.
5. Ten produkt nie jest przeznaczony do użytku przez dzieci lub osoby z ograniczonymi zdolnościami bez nadzoru.
6. Trzymaj produkt poza zasięgiem dzieci. Nie pozwalaj dzieciom na używanie go jako zabawki.
7. Trzymaj odkurzacz z dala od ognia, źródeł ciepła i gorących powierzchni.
8. Nie używaj ani nie przechowuj produktu w ekstremalnych warunkach.
9. Przechowuj w chłodnym i suchym miejscu, z dala od bezpośredniego słońca.
10. Nie dotykaj wtyczki ani produktu mokrymi rękami.
11. Używaj tylko oryginalnej baterii. Inne baterie mogą spowodować pożar, eksplozję lub obrażenia.
12. W przypadku awarii, upadku, uszkodzenia lub kontaktu z wodą natychmiast przerwij użycie i skontaktuj się z serwisem.
13. Używaj tylko zatwierdzonych części i akcesoriów.
14. Nie używaj produktu, jeśli wtyczka lub kabel jest uszkodzony.
15. Wyłącz odkurzacz przed czyszczeniem, konserwacją lub wymianą części.
16. Odłącz produkt od zasilania przy długim nieużyciu.

17. Nie odkurzaj płynów.
18. Nie odkurzaj substancji palnych lub wybuchowych (benzyny) i nie używaj w miejscach zagrożonych.
19. Nie odkurzaj materiałów płonących: papierosów, zapalek, gorącego popiołu.
20. Nie wkładaj przedmiotów do otworów. Utrzymuj drogi powietrzne wolne od przeszkód.
21. Nie używaj bez poprawnie zamontowanego zbiornika i filtrów.
22. Odłącz zasilanie przed czyszczeniem, konserwacją lub wymianą filtrów.
23. Bądź szczególnie ostrożny podczas czyszczenia schodów.
24. Nie używaj na zewnątrz, w łazience lub w odległości mniejszej niż 3 metry od wody.
25. Czyść tylko suchą szmatką. Nie używaj benzyny, alkoholu ani rozpuszczalników.
26. **OSTRZEŻENIE POŻAROWE:** Nie umieszczaj blisko gorących powierzchni i nie pal, nawet jeśli uszkodzony.
27. **OSTRZEŻENIE POŻAROWE:** Nie nakładaj zapachów na filtr (mogą być palne).
28. Nie używaj stacji samooczyszczającej, jeśli jest uszkodzona.
29. Nie odkurzaj twardych lub ostrych przedmiotów: gruzu, szkła, gwoździ.
30. Nie spłukuj i nie myj produktu bezpośrednio wodą.
31. Ładuj tylko za pomocą dostarczonej stacji samooczyszczającej.
32. Ten produkt jest wyposażony w akumulator litowo-jonowy o pojemności 2200 mAh.

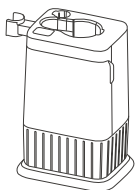
2.1 Zawartość opakowania



Jednostka główna (silnik) ×1



Teleskopowa metalowa rura ×1



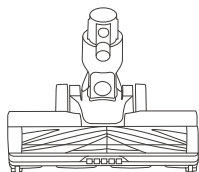
Stacja opróżniania automatycznego ×1



Szczotka 2 w 1 ×1



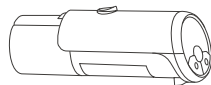
Filtr ×1



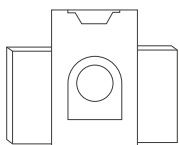
Zmotoryzowana szczotka podłogowa ×1



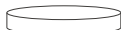
Narzędzie czyszczące 2 w 1 ×1



Bateria ×1



Worki na kurz ×5



Gąbka ×1



Instrukcja obsługi ×1

Uwaga:

Ilustracje w niniejszej instrukcji służą wyłącznie jako odniesienie. Rzeczywisty wygląd produktu i jego elementów może nieznacznie różnić się z powodu aktualizacji i ulepszeń. Proszę odnosić się do faktycznego produktu.

2.2 Dane techniczne

Specyfikacja	Szczegóły
Model	H90 Pro
Napięcie zasilania	220-240V~
Napięcie wyjściowe	27V =
Masa netto	5,0kg
Masa brutto	6,2kg

Uwaga:

* Zastrzegamy sobie prawo do wprowadzania zmian technicznych lub konstrukcyjnych bez wcześniejszego powiadomienia, aby stale ulepszać nasze produkty.

2.3 Opis produktu

Odkurzaczy ręczny

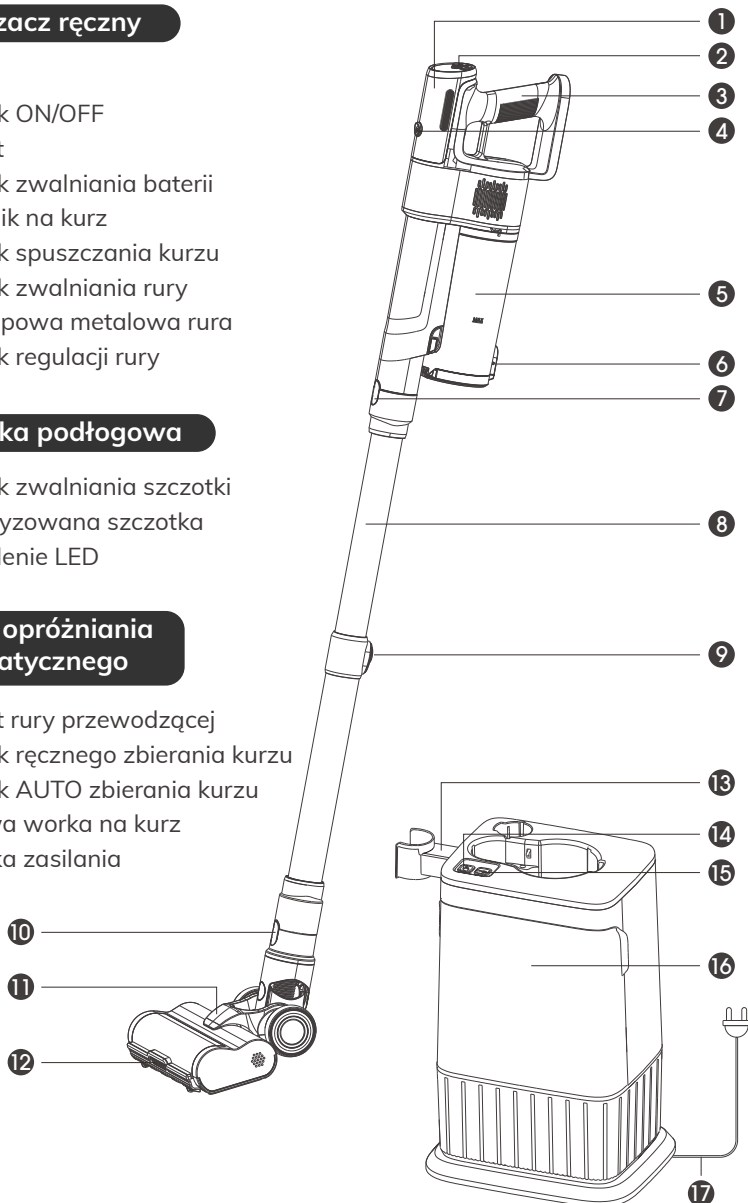
- 1 Bateria
- 2 Przycisk ON/OFF
- 3 Uchwyt
- 4 Przycisk zwalniania baterii
- 5 Pojemnik na kurz
- 6 Przycisk spuszczenia kurzu
- 7 Przycisk zwalniania rury
- 8 Teleskopowa metalowa rura
- 9 Przycisk regulacji rury

Szczotka podłogowa

- 10 Przycisk zwalniania szczotki
- 11 Zmotoryzowana szczotka
- 12 Oświetlenie LED

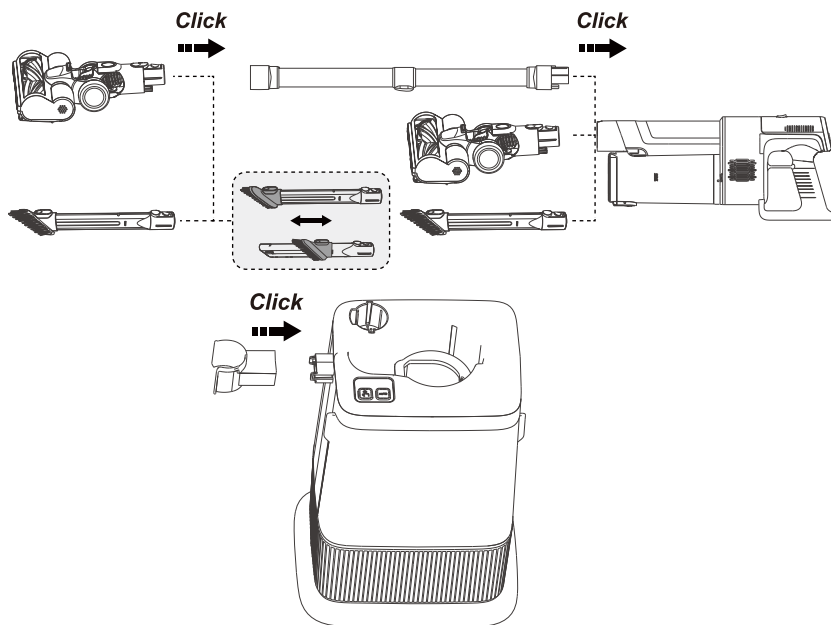
Stacja opróżniania automatycznego

- 13 Uchwyt rury przewodzącej
- 14 Przycisk ręcznego zbierania kurzu
- 15 Przycisk AUTO zbierania kurzu
- 16 Pokrywa worka na kurz
- 17 Wtyczka zasilania



3.1 Montaż i instalacja

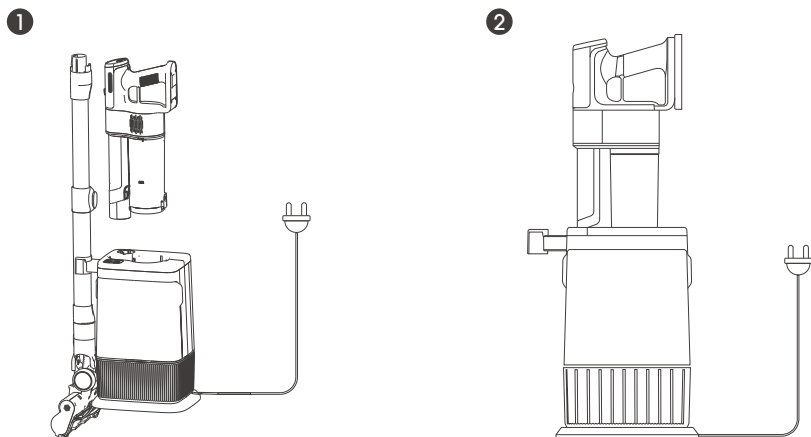
- Po prawidłowym zamocowaniu elementu słychać kliknięcie.
- Aby zdemontować elementy, naciśnij odpowiedni przycisk zwalniający.
- Po złożeniu i pełnym naładowaniu odkurzacz jest gotowy do użycia.



3.2 Ładowanie

Uwagi:

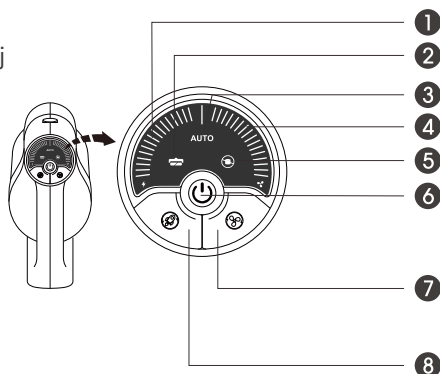
1. Przed pierwszym użyciem całkowicie naładuj urządzenie, ponieważ jest dostarczane częściowo naładowane ze względów bezpieczeństwa.
2. Używaj wyłącznie oryginalnej ładowarki dołączonej do zestawu. Inne ładowarki mogą spowodować uszkodzenie baterii lub przegrzanie.
3. Pełne ładowanie trwa zazwyczaj 4–5 godzin.
4. Ze względów bezpieczeństwa odkurzacz nie może być używany podczas ładowania.
5. Jeśli produkt nie jest używany przez dłuższy czas, naładuj baterię w pełni, wyjmij ją, odłącz wtyczkę z gniazdka i przechowuj produkt w chłodnym i suchym miejscu. Nie umieszczaj go w miejscu bezpośrednio nasłonecznionym ani wilgotnym. Naładuj baterię przynajmniej raz na 3 miesiące, aby uniknąć jej nadmiernego rozładowania.

**Wskaźnik ładowania:**

- Kontrolka baterii miga na zielono podczas ładowania.
- Po pełnym naładowaniu kontrolka świeci światłem ciągłym.

3.3 Rozpoczęcie pracy**Przyciski sterowania i wskaźniki**

- 1 Wskaźnik baterii
- 2 Wskaźnik blokady rolki szczotkowej
- 3 Wskaźnik AUTO
- 4 Wskaźnik trybu prędkości
- 5 Wskaźnik zablokowanego przepływu powietrza
- 6 Przycisk ON/OFF
- 7 Przycisk zmiany prędkości
- 8 Jednokrokowy tryb turbo

**Uwagi:**

1. Przycisk zmiany prędkości: do zmiany prędkości między trybem Eco a trybem standardowym
2. Jednokrokowy tryb turbo (automatycznie powraca do trybu Eco po 15 sekundach)

Wskaźniki ostrzegawcze

Wskaźnik blokady rolki szczotkowej

- Miga, gdy rolka szczotkowa jest zablokowana.
- Szczotka podłogowa zatrzymuje się, a światła LED gasną.

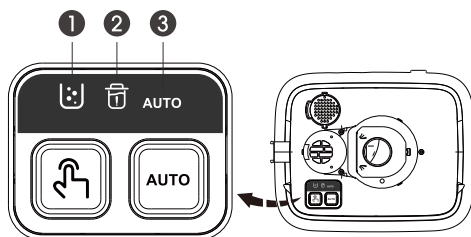
Wskaźnik zablokowanego przepływu powietrza

- Miga, gdy przepływ powietrza jest zablokowany.
- Sprawdź wlot ssący, pojemnik na kurz oraz filtry.

3.4 Korzystanie ze stacji opróżniania automatycznego

Kontrolki

- 1 Wskaźnik ręcznego zbierania kurzu
- 2 Wskaźnik pełnego worka na kurz
- 3 Wskaźnik AUTO zbierania kurzu



Ważne:

* Zainstaluj worek na kurz przed użyciem. Stacja opróżniania automatycznego nie będzie działać bez zamontowanego worka.

Tryb ręczny

1. Umieść odkurzacz ręczny w stacji opróżniania automatycznego.
2. Naciśnij przycisk ręcznego zbierania kurzu.
3. Proces rozpocznie się automatycznie po umieszczeniu odkurzacza w stacji i zakończy 15–19 sekundach.

Uwagi: Tryb ten służy do wielokrotnego zbierania kurzu.

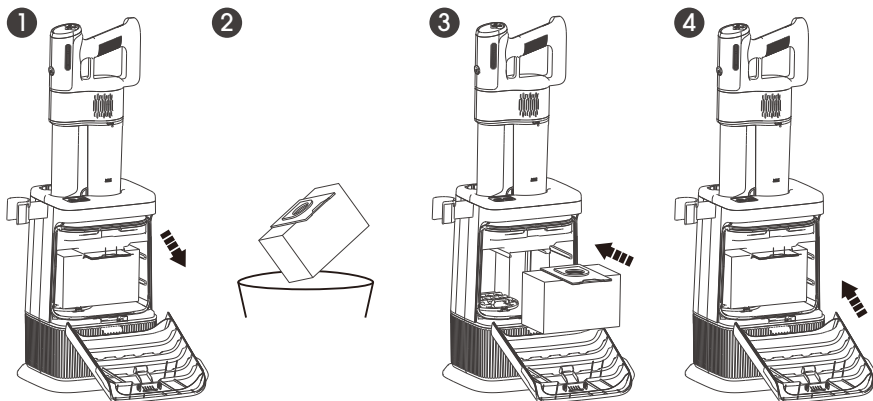
Tryb AUTO

- Naciśnij przycisk AUTO, aby włączyć automatyczne zbieranie kurzu.
- Proces rozpocznie się automatycznie po umieszczeniu odkurzacza w stacji i zakończy po 15–19 sekundach.

Uwagi: Opróżnianie z kurzu uruchamia się natychmiast po umieszczeniu odkurzacza w stacji.

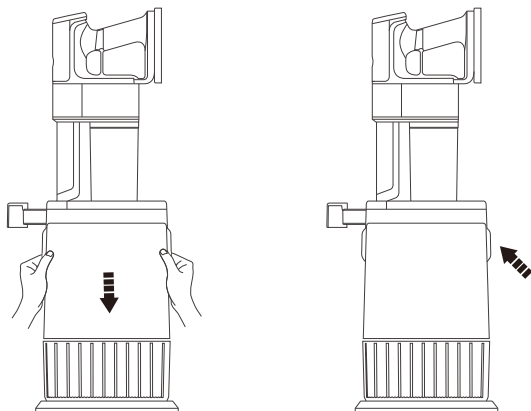
4.1 Wymiana worka na kurz

1. Otwórz pokrywę stacji opróżniania automatycznego.
2. Wyjmij zużyty worek na kurz.
3. Włóż nowy worek na kurz do gniazda.
4. Zamknij pokrywę stacji opróżniania automatycznego.



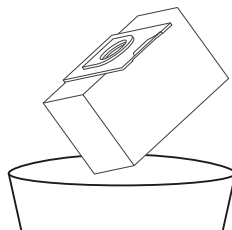
Uwaga:

1. Aby zamontować pokrywę worka na kurz, najpierw naciśnij ją w dół, a następnie wciśnij do momentu jej blokady
- * Nie wciskaj bezpośrednio do środka bez wcześniejszego dociśnięcia w dół.



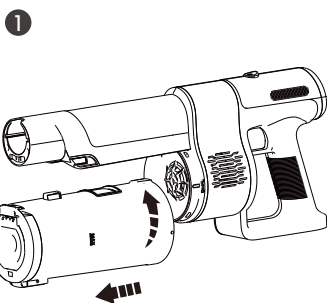
2. Gdy stacja opróżniania automatycznego wskazuje pełny worek na kurz, wymień go niezwłocznie. Zużyty worek wyrzuc do odpowiedniego pojemnika na odpady.

Wskaźnik pełnego worka na kurz

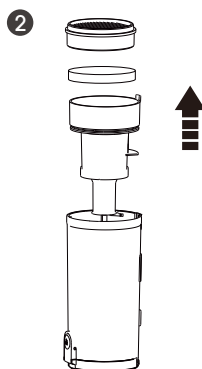


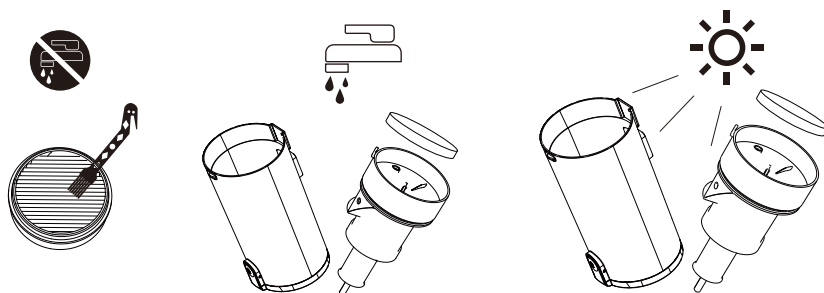
4.2 Czyszczenie filtra

1. Przytrzymaj pojemnik na kurz, obróć, aby wyrównać go z pozycją odblokowania (ilustracja 1). Obróć sitko i wyjmij filtr (ilustracja 2).
2. Użyj szczotki czyszczącej, aby usunąć kurz z filtra.
3. Sprawdź, czy wszystkie elementy są całkowicie suche i prawidłowo zamontowane przed użyciem.



Usunąć po obróceniu



**Porada:**

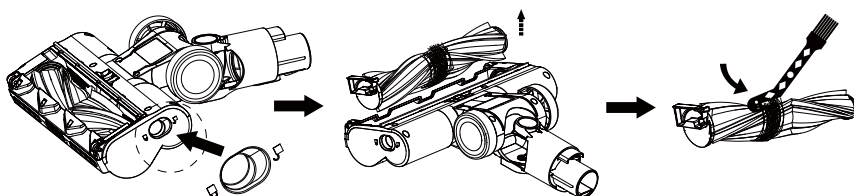
Jeśli zauważysz, że siła ssania z czasem maleje, spróbuj wyczyścić metalowe sitko w zimnej wodzie. Nie wolno myć filtra o wysokiej wydajności, ponieważ może to spowodować jego pogorszenie. Wymiana filtra zapewni lepsze doświadczenie użytkownika.

4.3 Czyszczenie szczotki z napędem

- Odkurzacz wyłączy się automatycznie, jeśli rolka szczotkowa zostanie zablokowana.
- Wskaźnik baterii będzie migać.

Kroki:

1. Naciśnij przycisk blokowania/odblokowania, aby otworzyć boczną pokrywę.
2. Wyjmij watek szczotki.
3. Usuń zanieczyszczenia za pomocą narzędzia czyszczącego 2 w 1.



5.1 Rozwiązywanie problemów

Problem	Możliwa przyczyna	Rozwiązanie
Nie działa	Niski poziom baterii	Naładuj baterię
	Zablokowana szczotka	Wyczyść szczotkę
	Pełny pojemnik na kurz	Opróżnij pojemnik
Słaba siła ssania	Pełny pojemnik	Opróżnij pojemnik
	Nieprawidłowo zamontowany filtr	Zamontuj filtr ponownie
	Splątana szczotka	Wyczyść szczotkę
	Niski poziom baterii	Naładuj baterię
	Zablokowany kanał powietrza	Wyczyść kanał powietrza
	Pogorszony filtr o wysokiej wydajności	Wymień filtr
Nietypowy hałas	Zablokowany kanał powietrza	Wyczyść kanał powietrza
	Pełny pojemnik	Opróżnij pojemnik
	Nieprawidłowo zamontowany filtr	Zamontuj filtr ponownie
Brak ładowania	Wtyczka niepodłączona prawidłowo	Podłącz ponownie wtyczkę
	Nieoryginalna ładowarka	Użyj oryginalnej ładowarki

* Jeśli problem nadal występuje lub nie został wymieniony powyżej, skontaktuj się z Działem Obsługi Klienta.

